



HSM 208F 4 Zylinder Modelle



Technische Daten 208F 4 Zylinder

Motor:

- IVECO
- NEF 4 Zyl. Common Rail Turbo / EuroMot TIER3
- Motorleistung: 104 kW (141 DIN-PS)
- max. Drehzahl: 2200 U/min
- Max. Drehmoment: 608 Nm bei 1600 U/min
- Hubraum: 4,5 Liter

Motor:

- Mercedes Benz
- OM 904 LA, 4 Zyl. Turbo Diesel / TIER3
- Motorleistung: 129 kW (175 DIN-PS)
- bei Drehzahl: 2200 U/min
- max. Drehmoment: 675 Nm bei 1200 - 1600 U/min
- Hubraum: 4,25 Liter

Kraftübertragung:

- 1-Motoren-Hydrostat
- NAF 2 Gang VTG

Bremse:

- 2-Kreis Bremse, im Ölbad laufende Lamellenbremse
- Federspeicher-Feststellbremse

Lenkung:

- Knickrahmenlenkung mit 2 Zylindern
- Lenkeinschlag 45°

Hydraulik:

- Load Sensing
Verstellpumpe (Arbeitspumpe):
Fördermenge: 152l/min bei 1600 U/min
Druck: bis 350 bar
- Option:
Fördermenge: 232l/min bei 1600 U/min
Druck: bis 350 bar
(Nicht bei 208F-8,5 to.)
- Konstantpumpe:
Fördermenge: 17,6 l/min bei 1600U/min
Druck: 120 bar
- Hydrauliköl: gesättigter, synthetischer Ester
Panolin HLP SYNTH mit Kleenoil
Microfiltration WGK 1
- Steuerblock: Rexroth M4-12
- Kransteuerung: HSM Ecommand mit Graphikfarbdisplay,
Menüführung über Scrollrad, Diagnosetool,
Und Fehleranzeige, 5 Fahrerprogramme

Kabine:

- Parallelschwenkbare Kabine
- ROPS, FOPS, OPS geprüfte Sicherheitskabine
- Drehsitz mit Pedalen hinten und vorne
- Scheibenwischer vorne und hinten, optional seitlich
- Luftgefederter Komfortsitz
- Warmwasserheizung
- Klimaanlage

Elektrik / Instrumente:

- HSM Ecommand Farbdisplay
- 5 Fahrerprogramme + Werkseinstellung
- Diagnosefunktion und Fehleranzeige
- Graphische Unterstützung beim Parametereditieren
- Lichtmaschine 24V, 90A
- 2 / 4 wartungsfreie Trockenbatterien mit je 56Ah

Verwindungssperre:

- 2 Hydraulikzylinder

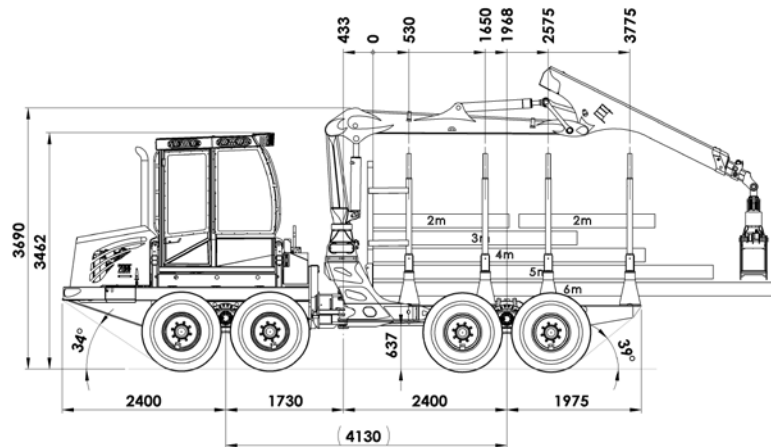
Serienausstattung:

- 12 LED-Scheinwerfer an Kabine
- 2 Arbeitsscheinwerfer am Kran
- Spannungswandler
- Radio mit CD
- Feuerlöscher
- Verbandskasten
- Warndreieck
- Werkzeugsatz
- Kühlbox

Sonderzubehör:

- Frontplanierschild
- Tandemachsanhhebung Bogielift vorne nur bei 10 to.
- 1-Trommelwinde 7 to / 10 to
- Drehrunge
- letzte Runge angesteckt
- tiltbare Kransäule
- Schnellwechselsystem Rungenaufbau
- Klemmbank
- Standheizung
- Bogie Kettenbänder
- Funkfernsteuerung Seilwinde
- Fahren mit Funk
- Sonnenrollos
- 2 LED-Scheinwerfer an Kran

208F 8,5 to



Gewicht:

- 12800 kg (Serie)
- Gewichtsaufteilung: Vorderachse: 60%
Hinterachse: 40%

Bereifung:

- | | Größe: | Gesamtbreite: | Breite mit Kettenbänder: |
|--------------|-------------|---------------|--------------------------|
| • Serie: | 700/45-22,5 | 2500 mm | 2600 mm |
| • wahlweise: | 600/50-22,5 | 2300 mm | 2400 mm |
| | 650/45-22,5 | 2400 mm | 2500 mm |

Achsen:

- NAF Portalbogiaeachsen
- vorne: schaltbare Differentialsperre 100%
- hinten: schaltbare Differentialsperre 100%

Ladekran:

- Serie: Loglift F51 F65

Weitere Krane laut Kranzubehörliste.

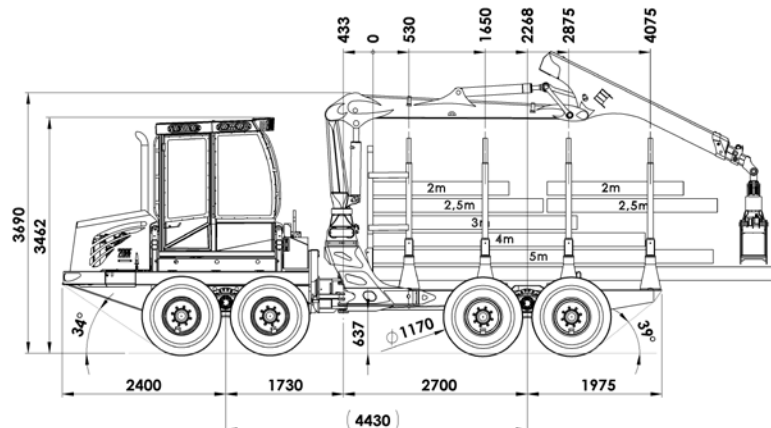
Tankinhalt:

- Diesel: 150l
- Hydrauliköl: 110l

Ladefläche:

- 4 Rungenbänke
- Länge: 3775 mm
- Querschnitt: 3,4 m²
- Nutzlast: 8,5 to.

208F 9 to



Gewicht:

- 13800 kg (Serie)
- Gewichtsaufteilung: Vorderachse: 60%
Hinterachse: 40%

Bereifung:

- | | Größe: | Gesamtbreite: | Breite mit Kettenbänder: |
|--------------|-------------|---------------|--------------------------|
| • Serie: | 710/40-22,5 | 2500 mm | 2600 mm |
| • wahlweise: | 600/50-22,5 | 2300 mm | 2400 mm |
| | 650/45-22,5 | 2400 mm | 2500 mm |

Achsen:

- NAF Portalbogiaeachsen
- vorne: schaltbare Differentialsperre 100%
- hinten: schaltbare Differentialsperre 100%

Ladekran:

- Serie: Epsilon M70 F80

Weitere Krane laut Kranzubehörliste.

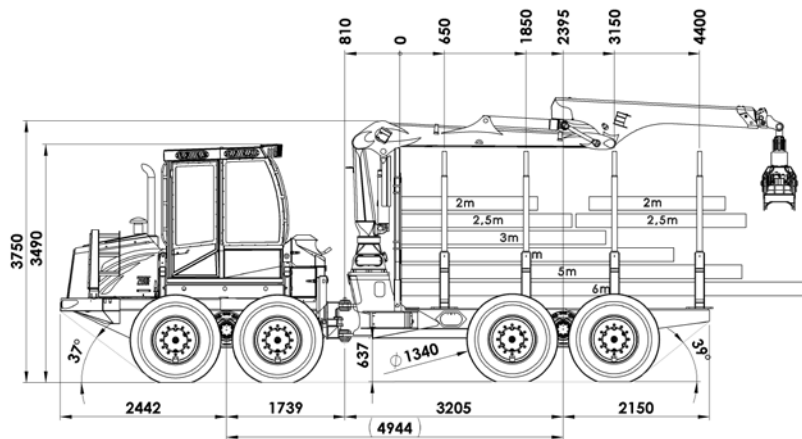
Tankinhalt:

- Diesel: 150l
- Hydrauliköl: 110l

Ladefläche:

- 4 Rungenbänke
- Länge: 4075 mm
- Querschnitt: 3,6 m²
- Nutzlast: 9 to.

208F 10 to



Gewicht:

- 15500 kg (Serie)
- Gewichtsaufteilung: Vorderachse: 60%
Hinterachse: 40%

Bereifung:

- | | Größe: | Gesamtbreite: | Breite mit Kettenbänder: |
|--------------|-------------|---------------|--------------------------|
| • Serie: | 710/45-26,5 | 2550 mm | 2600 mm |
| • wahlweise: | 800/40-26,5 | 2700 mm | 2800 mm |
| | 54x37-25 | 2900 mm | 3000 mm |

Achsen:

- NAF Portaltandemachse
- vorne: schaltbare Differentialsperre 100%
- hinten: schaltbare Differentialsperre 100 %

Ladekran:

- Serie: Epsilon M70 F80

Weitere Krane laut Kranzubehörliste.

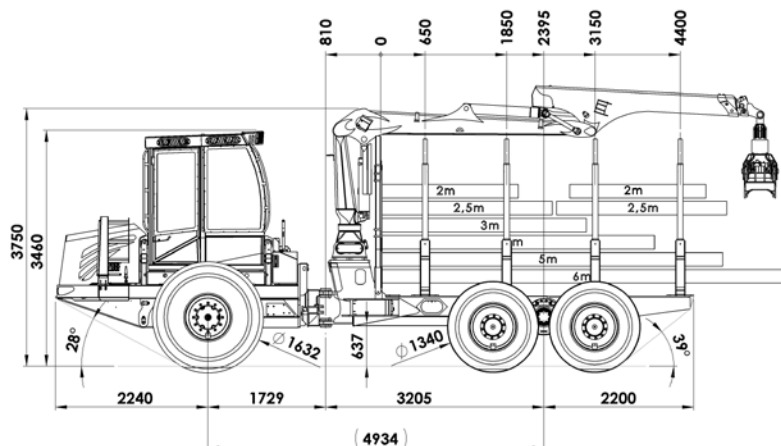
Tankinhalt:

- Diesel: 190l
- Hydrauliköl: 130l

Ladefläche:

- 4 Rungenbänke
- Länge: 4400 mm
- Querschnitt: 4,0m² / Option 4,3 m²
- Nutzlast: 10 to.

208F 6WD



Gewicht:

- 15000 kg (Serie)
- Gewichtsaufteilung: Vorderachse: 60%
Hinterachse: 40%

Bereifung:

- | | Größe vorne: | Größe hinten: |
|--------------|--------------|----------------------------|
| • Serie: | 23.1-26 | 710/50-26,5 |
| • wahlweise: | 28L-26 | 600/55-26,5
800/40-26,5 |

Achsen:

- Planetenachse
- vorne: schaltbare Differentialsperre 100%
- Portal-Bogieachse
- hinten: schaltbare Differentialsperre 100%

Ladekran:

- Serie: Epsilon M70 F80

Weitere Krane laut Kranzubehörliste.

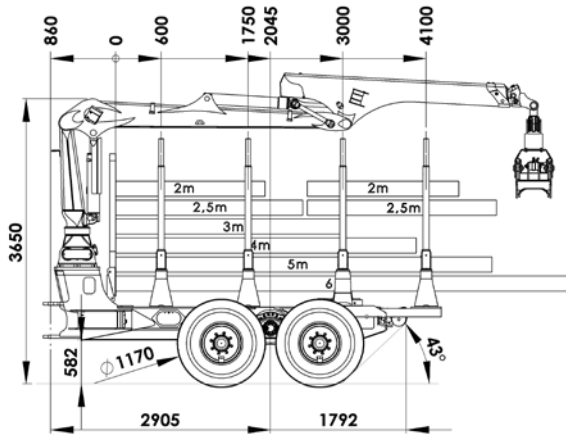
Tankinhalt:

- Diesel: 150l
- Hydrauliköl: 130l

Ladefläche:

- 4 Rungenbänke
- Länge: 4400 mm
- Querschnitt: 4,0 m² / Option 4,3 m²
- Nutzlast: 10 to.

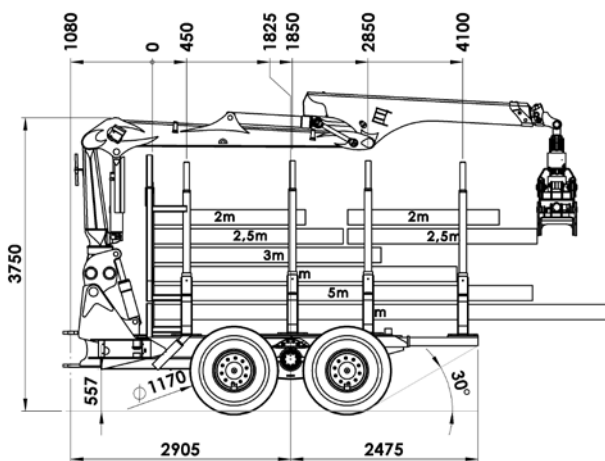
9 to Hinterrahmen mit Winde



dargestellt:

- 1 Trommel-Heckwinde
- Drehrunge
- 4te Runge angesteckt
- 2te Runge verschiebbar

9 to Hinterrahmen mit Tilt



dargestellt:

- Tiltkran mit Winkel - 5° + 26°
- Gitter versetz- und abnehmbar
- Schnellwechselplatte
- 4te Runge angesteckt

Weitere Optionen:

- höhenverstellbares Gitter
- Klemmbankaufbau mit Schnellwechselplatte
- verschiebbare Rungen
- Heckwindeneinbau
- Drehrunge
- steckbares Gitter
- 4te Runge steckbar
- weitere Optionen auf Anfrage



HSM Kranliste

X = gegen Mehrpreis lieferbar O = Serienausrüstung # = nicht lieferbar										
Typ	Kran	Hubmoment	Reichweite	Greifer Typ	208F	208F	208F	208F	208F	208F
					9 to	6 WD	10 to	11 to	12 to	14 to
F 51	Mesera Loglift F 51 F65	64/49 kNm	6,5m	FX 36	#	#	#	#	#	#
	Mesera Loglift F 51 FT 87	64/43 kNm	8,7m	FX 36	#	#	#	#	#	#
	Mesera Loglift F 51 FT 96	64/41 kNm	9,6m	FX 36	#	#	#	#	#	#
F 71	Mesera Loglift F 71 F72	99/75 kNm	7,2m	FX 36	X	X	X	X	X	X
	Mesera Loglift F 71 FT85	99/70 kNm	8,5m	FX 36	X	X	X	X	X	X
	Mesera Loglift F 71 FT100	99/66 kNm	10,0m	FX 36	X	X	X	X	X	X
F 83	Mesera Loglift F83 F72	106/82 kNm	7,2m	FX 36	X	X	X	X	X	X
	Mesrea Loglift F83 FT85	106/76 kNm	8,5m	FX 36	X	X	X	X	X	X
	Mesera Loglift F83 FT100	106/73 kNm	10,0m	FX 36	X	X	X	X	X	X
F 91	Mesera Loglift F 91 F79	125/98 kNm	7,9m	FX42	#	X	X	X	X	X
	Mesera Loglift F 91 FT85	125/83 kNm	8,5m	FX42	#	X	X	X	X	X
	Mesera Loglift F 91 FT100	125/81 kNm	10,0m	FX42	#	X	X	X	X	X
F 111	Mesera Loglift F 111 F72	151/111 kNm	7,2m	FX42	#	#	#	#	X	X
	Mesera Loglift F111 FT85	151/100 kNm	8,5m	FX42	#	#	#	#	X	X
	Mesera Loglift F 111 FT100	151/101 kNm	10,0m	FX42	#	#	#	#	X	X
M 70	Epsilon M70 F80	102/68 kNm	8,0m	FG37	O	O	O	O	O	O
	Epsilon M70 F86	102/68 kNm	8,6m	FG37	X	X	X	X	X	X
	Epsilon M70 F101	102/65 kNm	10,1m	FG37	X	X	X	X	X	X
M 80	Epsilon M80 F80	114/78 kNm	8,0m	FG37	X	X	X	X	X	X
	Epsilon M80 F86	114/78 kNm	8,6m	FG37	X	X	X	X	X	X
	Epsilon M80 F101	114/75 kNm	10,1m	FG43S	#	X	X	X	X	X
S 100	Epsilon S100 F80	128/90 kNm	8,0m	FG43S	#	X	X	X	X	X
	Epsilon S100 F86	128/90 kNm	8,6m	FG43S	#	X	X	X	X	X
	Epsilon S100 F101	128/86 kNm	10,1m	FG43S	#	X	X	X	X	X
S 110	Epsilon S110 F80	143/104 kNm	8,0m	FG43S	#	X	X	X	X	X
	Epsilon S110 F86	143/104 kNm	8,6m	FG43S	#	X	X	X	X	X
	Epsilon S110 F101	143/100 kNm	10,1m	FG43S	#	X	X	X	X	X
X 120	Epsilon X120 F80	159/107 kNm	10,1m	FG43S	#	#	#	#	X	X
	Epsilon X120 F101	159/107 kNm	10,1m	FG43S	#	#	#	#	X	X
X 140	Epsilon X140 F80	159/107 kNm	10,1m	FG43S	#	#	#	#	#	X
	Epsilon X140 F101	173/120 kNm	10,1m	FG43S	#	#	#	#	#	X

Technische Änderungen vorbehalten

Stand: Januar 2012

**HSM Hohenloher Spezial-
Maschinenbau GmbH & Co. KG**

74635 Neu-Kupfer

Im Greut 10

Tel. + 49 (0) 7944 / 9191-0

Fax 9191-77

Mail: info@hsm-forstmaschinen.de

www.hsm-forest.com